



Carico Statico  
Static Load  
Charge Statique  
Statische Belastung  
Carga Estática

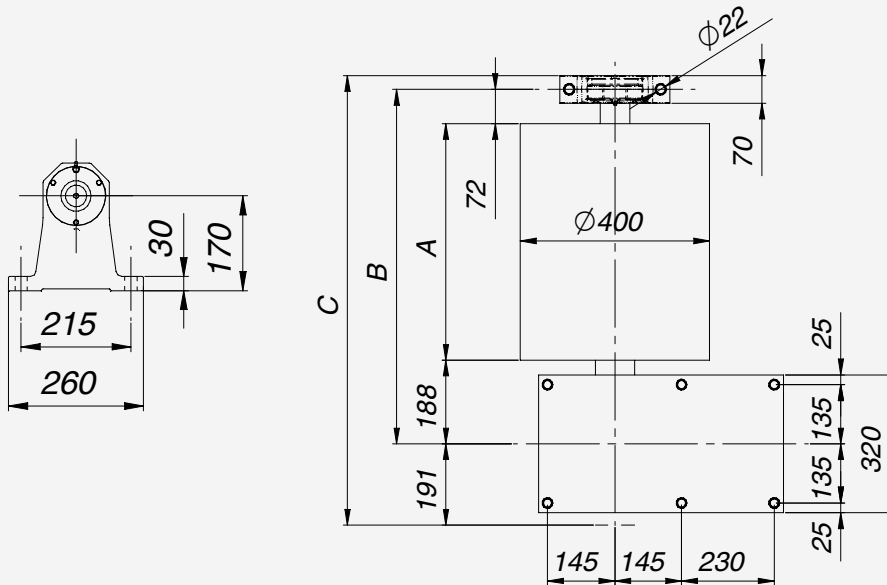
**646 kg**

Peso Riduttore  
Reductor Weight  
Poids Reducteur  
Getriebe Gewicht  
Peso Reductor

169

Capacita' Olio  
Oil Capacity  
Capacite' Huile  
Olmenge  
Capacidad Aceite

**4,5 l**



A (mm)	B (mm)	C (mm)
400	660	885
450	710	935
500	760	985

Tamburo Drum Tambour Trommel Tambor	Rapporto Ratio Rapport Übersetzung Reducción	Vel. Sync. Sync. Speed Sync. Vitesse Sync. Geschw. Vel. Sync.
---	--	---

ø (mm)	m/sec
400	1/50

Forza di Tiro /Traction Force Force de Traction / Zugkraefte Fuerza de tracción					
Kg		Kg		Kg	

517		581		646	
AC2 4/16P	VWF 4	AC2 4/16P	VWF 4	AC2 4/16P	VWF 4P
5,9 kW	5,5	6,6 kW	5,5	7,4 kW	7,5

MORE ON  
OUR WEBSITE

