

Carico Statico
Static Load
Charge Statuque
Statische Belastung
Carga Estática

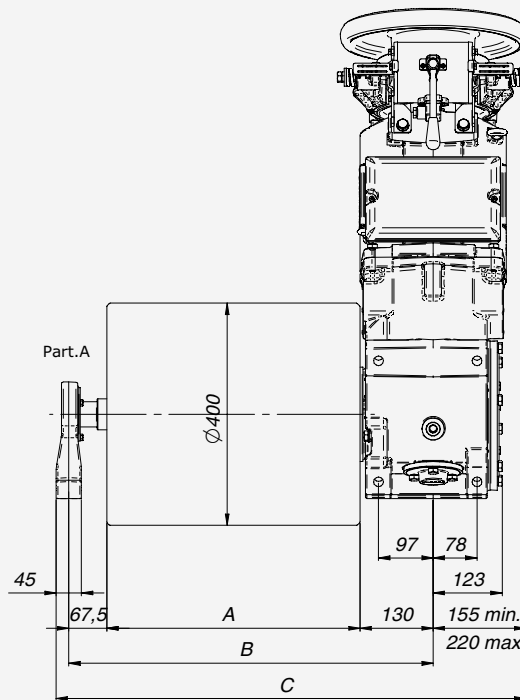
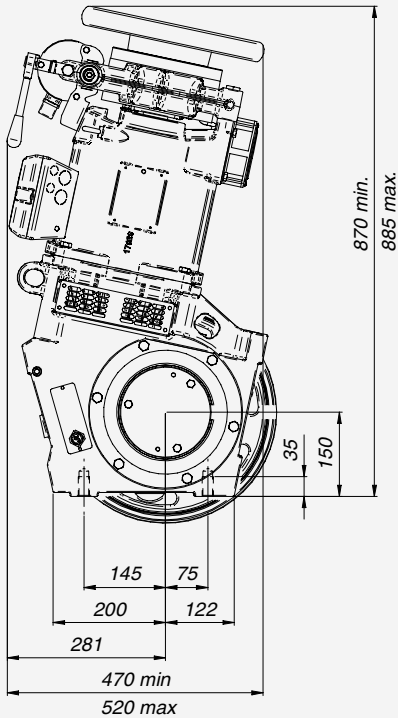
500 kg

Peso Riduttore
Reducer Weight
Poids Reducteur
Getriebe Gewicht
Peso Reductor

210

Capacita' Olio
Oil Capacity
Capacite' Huile
Olmenge
Capacidad Aceite

3 l



A (mm)	B (mm)	C (mm)
400	597,5	800
450	647,5	850
500	697,5	900

Tamburo Drum Tambour Trommel Tambor	Rapporto Ratio Rapport Übersetzung Reducción	Vel. Sync. Sync. Speed Sync. Vitesse Sync. Geschw. Vel. Sync.
ø (mm)		m/sec
400	1/50	0,63

Forza di Tiro / Traction Force Force de Traction / Zugkraefte Fuerza de tracción	
Kg	
500	
AC2 4/16P	VVVF 4P
6,6 kW	5,5

MORE ON
OUR WEBSITE

